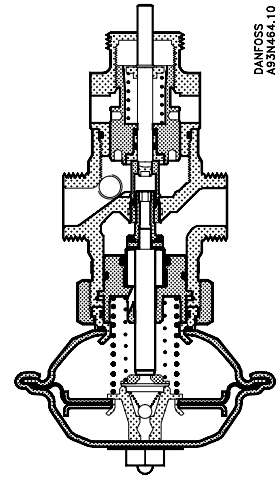
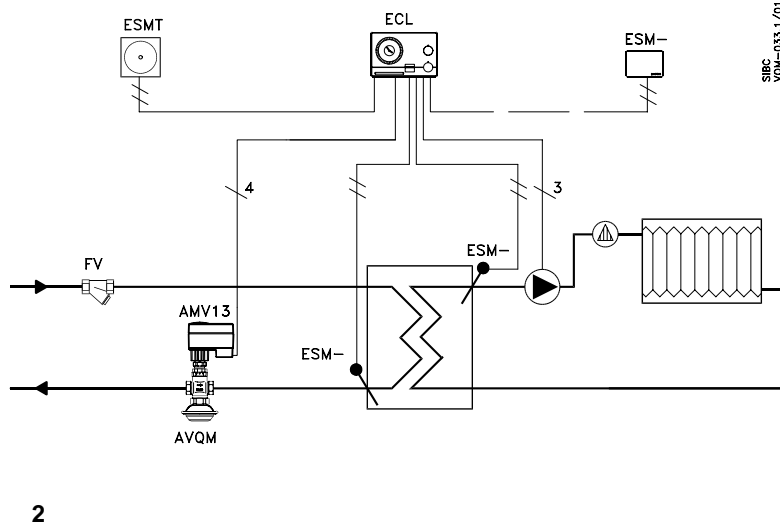
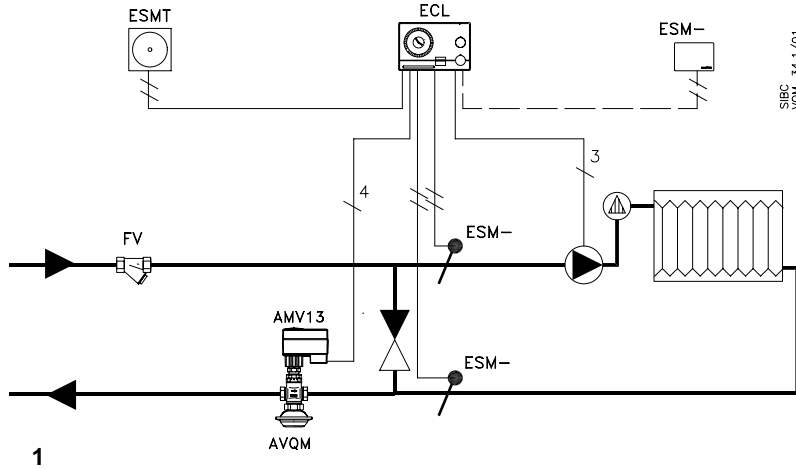
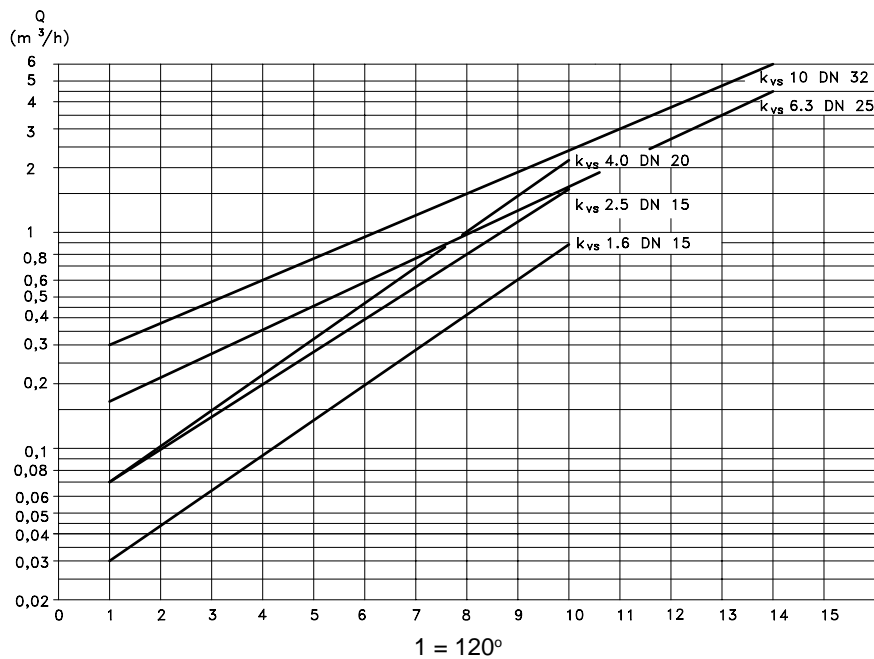


003R9105

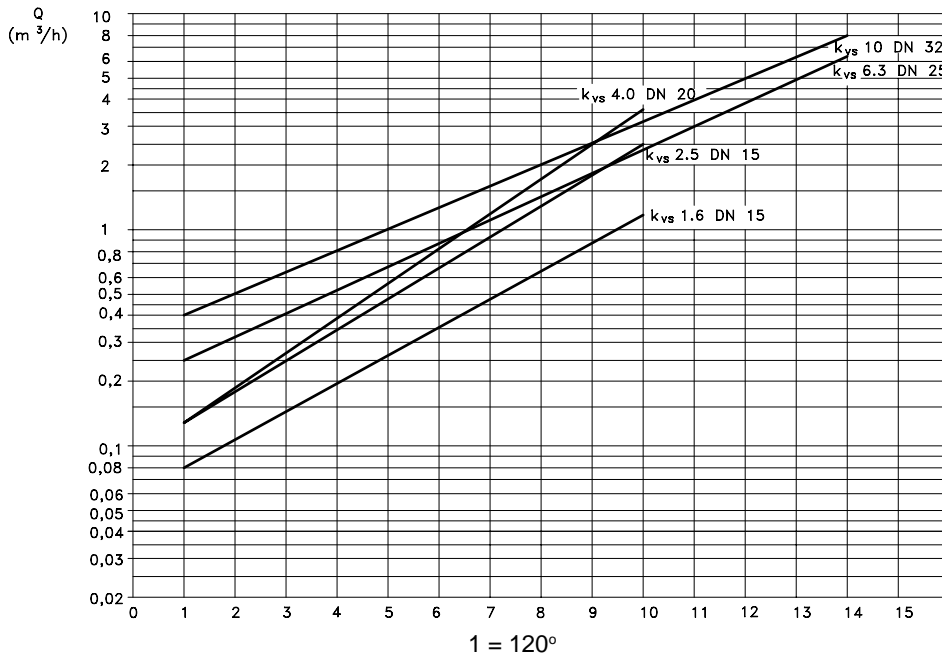
003R9105



AVQM - PN 16/25

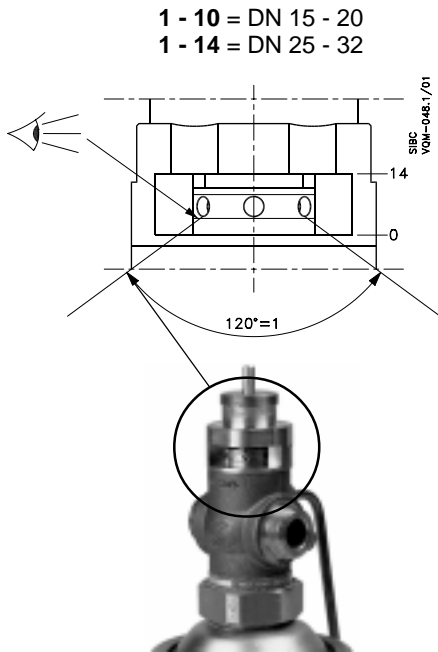


3 Δp_b = 0.2 bar



SIBC
VOM-04.1/01

3a $\Delta p_b = 0.5 \text{ bar}$



4a



4b



4c



4d

DANSK

AVQM er en selvvirkende flowregulator hvor et ønsket max. flow kan indstilles på regulatoren. AVQM påmonteres gearmotor, type AMV, der styres af fx. vejrkompensator, type ECL.

Montering

Regulatoren kan monteres i vilkårlig stilling i varmeanlæggets fremløbsledning eller returledning. Gennemstrømningen skal ske i den indstøbte pils retning. Der skal monteres et filter, fx Danfoss type FV, før regulatoren, set i strømningsretningen (1 og 2 - AVQM monteret i returledningen).

Igangsætning

Varme anlægget igangsættes ved først at åbne langsomt for fremløbsledningens stophane inden der åbnes for returledningen.

Trykprøvning

Max. prøvetryk: PN 16 = 25 bar, PN 25 = 40 bar.

Indstilling af flow

Alle fjernvarmetilslutninger og evt. bypass skal være åbne for at kunne opnå max. flow. Indstilling kan foretages med eller uden påmonteret motor.

Uden motor

Indstillingsdiagrammerne (se 3, $\Delta p_b = 0,2$ bar, og 3a, $\Delta p_b = 0,5$ bar) viser de ønskede flow, afhænging af skala-indstilling 1 - 10/14 (se 4a) Fra Lukket position. Drej indstillingskruen med uret ved hjælp af det medleverede værktøj, (se 4b) indtil skruen er i bund (min. flow). En grovindstilling af flow'et kan foretages ved at dreje indstillingskruen mod uret.

Med motor

Drej indstillingskruen først til max. indstilling (se 4b) og ventilen åbnes elektrisk eller manuelt til ønsket flow, hvorefter indstillingskruen drejes ned til ønsket flow. Uden flowmåler kan det være nødvendigt at efterjustere flow'et ved hjælp af indstillingskruen og motor.

Til afblænding af indstillingen anvendes den vedlagte dækplade (se 4c) som skubbes ind over indstillingsvinduerne og plomberes (se 4d).

Fejlfinding

Hvis regulatoren ikke fungerer efter hensigten, bør det kontrolleres om regulatoren er monteret med gennemstrømningen i pilens retning, samt om regulatorens impulsledning er tilstoppet.

Service

Der må **ikke** være tryk på anlægget når regulatoren adskilles. Derfor skal forbindelserne til regulatoren afbrydes ved service.

Reservedele

Betegnelse	Best. nr.
Membranenhed til AVQM	003H2305
Ventilindsats, $k_{vs} = 1,6 \text{ m}^3/\text{h}$	003H2310
Ventilindsats, $k_{vs} = 2,5 \text{ m}^3/\text{h}$	003H2311
Ventilindsats, $k_{vs} = 4,0 \text{ m}^3/\text{h}$	003H2312
Ventilindsats, $k_{vs} = 6,3 \text{ m}^3/\text{h}$	003H2313
Ventilindsats, $k_{vs} = 10,0 \text{ m}^3/\text{h}$	003H2314
Reg.ventil $k_{vs} = 1,6 \text{ m}^3/\text{h}$	003H2336
Reg.ventil $k_{vs} = 2,5 \text{ m}^3/\text{h}$	003H2337
Reg.ventil $k_{vs} = 4,0 \text{ m}^3/\text{h}$	003H2338
Reg.ventil $k_{vs} = 6,3 \text{ m}^3/\text{h}$	003H2339
Reg.ventil $k_{vs} = 10,0 \text{ m}^3/\text{h}$	003H2340

ENGLISH

AVQM is a self-acting flow control with required max. flow setting facilities. AMV gearmotor is mounted onto AVQM and controlled by e.g. weather compensator, type ECL.

Fitting

AVQM can be fitted in any position in heating-system flow or return with flow in cast-in arrow-direction. A strainer must be fitted in flow line, e.g. Danfoss strainer type FV (1 and 2 - AVQM fitted in return).

Starting

Gradually open flow line shut-off cock before opening return line shut-off cock

Pressure testing

Max. test pressure: PN 16 = 25 bar, PN 25 = 40 bar.

Flow adjustment

All district heating connections and bypass, if any, must be open to achieve max. flow. Flow is adjusted either with or without motor mounted onto AVQM.

Without motor

Setting diagrams (see 3, $\Delta p_b = 0.2$ bar and 3a, $\Delta p_b = 0.5$ bar) show required flow depending on scale setting 1 to 10 (14) from closed position (see 4a). Use the tool delivered with the AVQM (see 4b) for turning adjustment screw clockwise until it cannot be turned any further (min. flow). Flow can be roughly adjusted in turning adjustment screw counter-clockwise.

With motor

Turn adjustment screw to max. setting (see 4b) and the valve will be opened electrically or manually to ensure required flow, then set adjustment screw on required flow. Without flowmeter it might be necessary to readjust flow with adjustment screw and motor.

Use enclosed plate for covering flow setting. Cover plate is pushed across setting windows (see 4c) and sealed (see 4d)

Fault location

If the control does not function as required, check whether valve body is correctly fitted and whether the impulse tube is blocked.

Service

There must be **no pressure** on the system when dismantling the control. Therefore the control must be disconnected.

Spare parts

Description	Code No.
Diaphragm section for AVQM	003H2305
Valve insert, $k_{vs} = 1.6 \text{ m}^3/\text{h}$	003H2310
Valve insert, $k_{vs} = 2.5 \text{ m}^3/\text{h}$	003H2311
Valve insert, $k_{vs} = 4.0 \text{ m}^3/\text{h}$	003H2312
Valve insert, $k_{vs} = 6.3 \text{ m}^3/\text{h}$	003H2313
Valve insert, $k_{vs} = 10.0 \text{ m}^3/\text{h}$	003H2314
Contr.valve $k_{vs} = 1.6 \text{ m}^3/\text{h}$	003H2336
Contr.valve $k_{vs} = 2.5 \text{ m}^3/\text{h}$	003H2337
Control valve $k_{vs} = 4.0 \text{ m}^3/\text{h}$	003H2338
Control valve $k_{vs} = 6.3 \text{ m}^3/\text{h}$	003H2339
Control valve $k_{vs} = 10.0 \text{ m}^3/\text{h}$	003H2340

AVQM ist ein selbsttätig wirkender Durchflußregler mit einstellbarem Durchfluß-Sollwertbereich. Zusätzlich kann der Regler mit einem elektrischen Stellantrieb des Typ AMV kombiniert werden, der von einem elektrischen Regler des Typs ECL 9000 angesteuert wird.

Montage

Die Einbaulage des Reglers, unter Berücksichtigung des elektrischen Stellantriebes, ist beliebig. Das Ventilgehäuse kann wahlweise im Vorlauf oder Rücklauf der Anlage montiert werden. Die Durchflußrichtung muß mit dem Pfeil auf dem Ventilgehäuse übereinstimmen. Es wird empfohlen, vor dem Regler einen Danfoss Schmutzfänger Typ FV einzubauen (Abb. 1 und 2 - AVQM im Rücklauf montiert).

Inbetriebnahme

Absperrventil im Vorlauf langsam öffnen und erst dann das Absperrventil im Rücklauf öffnen.

Druckprüfung

Max. Prüfdruck: PN 16 = 25 bar, PN 25 = 40 bar

Durchflußeinstellung

Von der Anlage her sollten alle Abnehmer, oder falls vorhanden, der Bypass geöffnet sein, damit der maximale Durchfluß erreicht wird. Die Durchfluß-Sollwerteinstellung kann entweder mit oder ohne aufgebauten elektrischen Stellantrieb vorgenommen werden.

Ohne elektrisches Stellantrieb

Die Diagramme 3 (Wirkdruck $\Delta p_b = 0,2$ bar und Wirkdruck $\Delta p_b = 0,5$ bar) zeigen die Abhängigkeit der gewünschten Durchfluß-Sollwerteinstellung von den Umdrehungen 1 bis 10 (14) von geschlossener Position an der Drosselschraube (Abb 4a). Mit einem beige-lieferten Werkzeug die Drosselschraube in Uhrzeigersinn solange drehen (Abb 4b), bis das Ventil ganz geschlossen ist. Der gewünschte Durchflußsollwert wird durch Drehen des Drosselschraube gegen den Uhrzeigersinn eingestellt. Die Grobeinstellung erfolgt entsprechend den Diagrammen 3 und 3a.

Mit elektrisches Stellantrieb

Elektrischen Stellantrieb mit dem Durchflußregler koppeln, Drosselschraube auf max. einstellen (Abb. 4b). Werden Stellantrieb mit Sicherheitsfunktion (Typ AMV 133) verwendet, muß der Sicherheitssteuerkreis mit elektrischer Spannung versorgt werden. Der gewünschte Durchflußsollwert wird nun durch Aktivierung des Stellantriebes

eingestellt und danach Drosselschraube im Uhrzeigersinn auf gewünschter Durchfluß einstellen.

Die dem Regler beiliegende Abdeckplatte wird über das Einstellfenster geschoben (Abb. 4c) und plombiert (Abb. 4d)

Fehlerermittlung

Sollte der Regler nicht wie vorgesehen arbeiten, muß überprüft werden, ob das Ventilgehäuse richtig montiert wurde (mit Durchfluß in Pfeilrichtung) und ob die Impulsleitung des Reglers evtl. verstopft ist.

Wartung

Reparatur- und Wartungsarbeiten dürfen nur im **drucklosen** Zustand der Anlage durchgeführt werden.

Ersatzteile

Beschreibung	Bestell-Nr.
Membranstellantrieb für AVQM	003H2305
Ventileinsatz, $k_{vs} = 1,6 \text{ m}^3/\text{h}$	003H2310
Ventileinsatz, $k_{vs} = 2,5 \text{ m}^3/\text{h}$	003H2311
Ventileinsatz, $k_{vs} = 4,0 \text{ m}^3/\text{h}$	003H2312
Ventileinsatz, $k_{vs} = 6,3 \text{ m}^3/\text{h}$	003H2313
Ventileinsatz, $k_{vs} = 10,0 \text{ m}^3/\text{h}$	003H2314
Anschlußteil, $k_{vs} = 1,6 \text{ m}^3/\text{h}$	003H2336
Anschlußteil, $k_{vs} = 2,5 \text{ m}^3/\text{h}$	003H2337
Anschlußteil, $k_{vs} = 4,0 \text{ m}^3/\text{h}$	003H2338
Anschlußteil, $k_{vs} = 6,3 \text{ m}^3/\text{h}$	003H2339
Anschlußteil, $k_{vs} = 10,0 \text{ m}^3/\text{h}$	003H2340

