

Anwendung



Fein-einstellelemente werden dort eingesetzt, wo der Heizkörper schwer zugänglich ist, z.B. hinter Verkleidungen oder bei Unterflurkonvektoren.

Das Bedienteil des Fein-einstellelementes, das gleichzeitig den Temperaturfühler enthält, wird dort angebracht, wo die Raumtemperatur gut erfaßt

werden kann und eine bequeme Bedienung möglich ist. Die Farbenwahl, das harmonische Design und kompakte Abmessungen ermöglichen eine individuelle Anpassung an die jeweilige Einbau- und Raumsituation. Die Danfoss Fein-einstellelemente lassen sich einfach an der Wand, auf Unterputzdosen oder Brüstungskanälen montieren. Standardfarbe Reinweiß, RAL9010

Die Elemente passen zu allen Danfoss RA-Ventilgehäusen. Alle Elemente verfügen über eine Frostschutzfunktion und sind begrenzen- oder blockierbar.

Die Fein-einstellelemente sind selbsttätige Proportionalregler, die die Auslegung mit kleinen P-Bändern erlauben. Die technischen Daten in Kombination mit den RA-Ventilgehäusen entsprechen den Anforderungen der Euronorm EN 215-1.

Bestellung und Daten

Fein-einstellelemente, inkl. Adapter für RA 2000 -Ventile

Ausführung		Einstellbereich ¹⁾	Reinweiß, Bestell-Nr.
2 m Kapillarrohr	Frostschutz, begrenzen- und blockierbar	8-28 °C	013G5062
5 m Kapillarrohr			013G5065
8 m Kapillarrohr			013G5068

¹⁾ Bei Xp = 2 K. (Das Ventil ist bei 2 K höherer Raumtemperatur geschlossen).

Zubehör

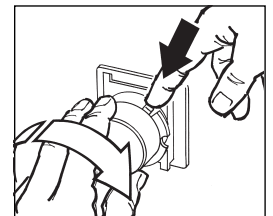
Produkt	Bestell-Nr.
Adapter für Danfoss RAVL-Ventile	013G5192
Adapter für Danfoss RAV-Ventile	013G5193

Temperatureinstellung
Begrenzung und Blockierung



Die Raumtemperaturen gehen aus den oben angegebenen Temperaturskalen hervor. Die Angaben sind als Richtwerte zu betrachten, da die erzielte Temperatur u.a. von den Einbauverhält-

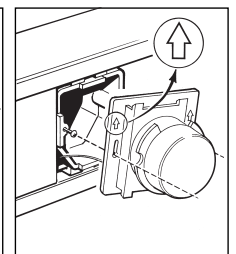
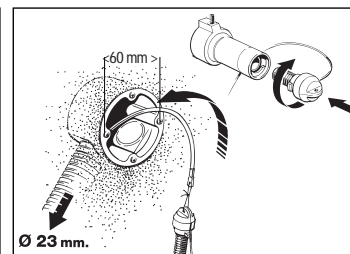
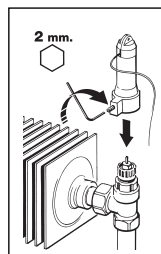
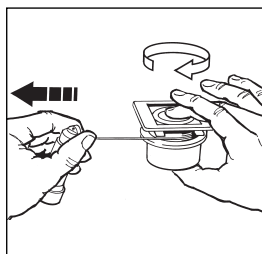
nissen und der Auslegung der Heizungsanlage beeinflusst wird.



Blockierung und Max.- bzw. Min.-Begrenzung der Einstellung werden mit zwei Begrenzungsknöpfen vorgenommen.

Die Begrenzungsknöpfe werden anschließend von der Fühlerkonsole verdeckt.

Montage

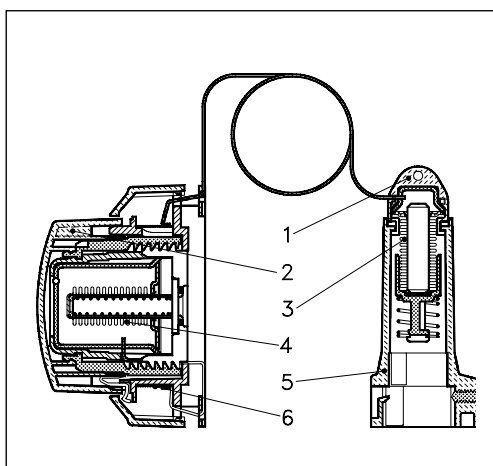


Das Fein-einstellelement kann an der Wand, auf einer Unterputzdose oder einem Brüstungskanal montiert werden. Die Montagelöcher auf der Bodenplatte des Fein-einstellelementes sind abgestimmt auf handelsübliche Unterputz- und Kanaldosen.

Bei Verlegung des Kapillarrohrs durch ein Leerrohr kann der Adapter durch eine Bajonettfassung einfach vom Stellglied getrennt werden. Nicht benötigtes Kapillarrohr bleibt aufgerollt im Bedienteil.

Konstruktion

- 1. Stellglied mit Zugösen
- 2. Bedienteil
- 3. Einstellbalg
- 4. Bedienungsbalg
- 5. Ventilanschlußadapter
- 6. Kapillarrohr, aufgerollt



Die Fühler arbeiten mit einem flüssigkeitsgefüllten Wellrohrelement, das von der Raumtemperatur direkt gesteuert wird. Wenn die Raumtemperatur sinkt, zieht sich das Wellrohr im thermostatischen Element zusammen und öffnet das Ventil: Dadurch wird die Wärmezufuhr zum Heizkörper gerade um soviel erhöht, wie für die gewünschte Raumtemperatur erforderlich ist. Wenn die Temperatur ansteigt, dehnt sich das Wellrohr aus und schließt das Ventil, so daß die Heizwasserzufuhr zum Heizkörper gedrosselt wird.

Abmessungen

