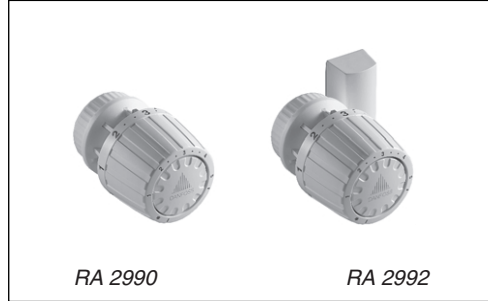


Heizkörperthermostate RA 2000 Fühlerelemente mit Schnappbefestigung



Anwendung



Die Fühlerelemente RA 2000 sind selbsttätige Proportionalregler, die die Auslegung mit kleinen P-Bändern erlauben.

Einstellbereich 5-26 °C, Frostschutz, begrenzen oder blockierbar.

Der Montagevorgang ist einfacher als vorher: Durch die Schnappbefestigung genügt ein fester

Druck um den Fühler am Ventilgehäuse zu befestigen. Am Anschlag wird der Schnappverschluss automatisch ausgelöst und der Fühler sitzt fest.

Der Fühler kann gegen unbeabsichtigte Demontage gesichert werden, indem die als Zubehör lieferbare Diebstahlsicherung in die dafür vorgesehene Aussparung eingesetzt und aktiviert wird.

Der Fühlerkasten des Elementes mit Fernfühler enthält 2 m Kapillarrohr. Bei der Befestigung verbleibt nicht benötigtes Kapillarrohr aufgerollt und deshalb unsichtbar.

Die Fühlerelemente passen zu allen Typen der RA Ventilgehäuse. Die Farbe entspricht RAL 9016 (Verkehrsweiß).

Die technischen Daten in Kombination mit den RA-Ventilgehäusen entsprechen den Anforderungen der Euronorm EN 215-1. Die Produktion erfolgt nach den Maßstäben von ISO 9000.

Bestellung und Daten

Fühlerelemente mit Schnappbefestigung

Typ	Modell	Ausführung	Einstellbereich ¹⁾	Bestell-Nr.
RA 2990	Standard	Eingebauter Fühler	5-26 °C	013G2990
RA 2992	Standard	Fernfühler 0-2 m ²⁾		013G2992

¹⁾ Bei Xp = 2 K. (Das Ventil ist bei 2 K höherer Raumtemperatur geschlossen.)

²⁾ Bei der Lieferung des Fernfühlerelementes ist das ganze Kapillarrohr im Fühlergehäuse aufgerollt. Bei der Montage wird nur die nötige Länge ausgezogen.

Zubehör

Produkt	Bestell-Nr.
Diebstahlsicherungen, 20 Stück	013G5245
Gewindeschlüssel zur Demontage der Diebstahlsicherung	013G1248

Temperatureinstellung

Xp = 0 K

Xp = 2 K

* = Frostschutzsicherung

7	9,5	14	17	20	23	26	28°C
	*	1	2 • •	3 • •	4	5	
5	7,5	12	15	18	21	24	26°C

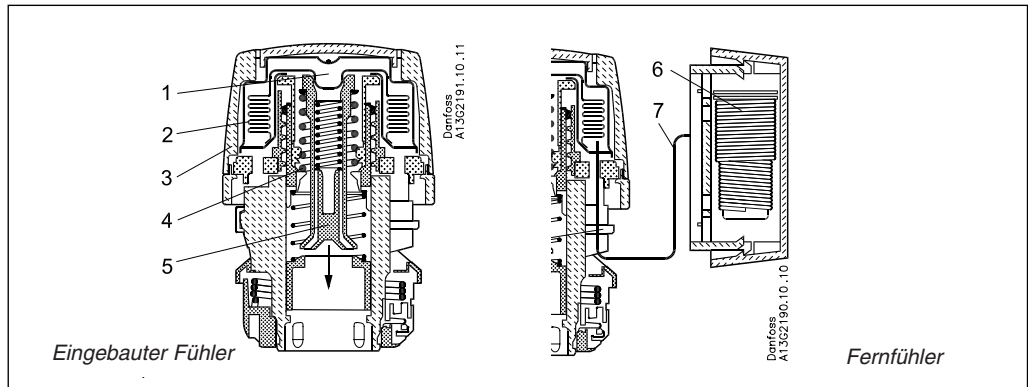
Die Raumtemperaturen, die den auf dem Fühler angegebene Zahlen bei Xp = 2 K entsprechen, gehen aus der oben angegebene Temperaturskala hervor. Die Angaben sind als Richtwerte zu betrachten, da die erzielte Temperatur u.a. von den Einbauehältnissen beeinflusst wird.

Blockierung und Max.- bzw. Min-Begrenzung der Einstellung werden mit Begrenzungsstiften auf der Fühlerrückseite vorgenommen.

Der Vorgang wird in der Bedienungsanleitung im Detail beschrieben.

Konstruktion

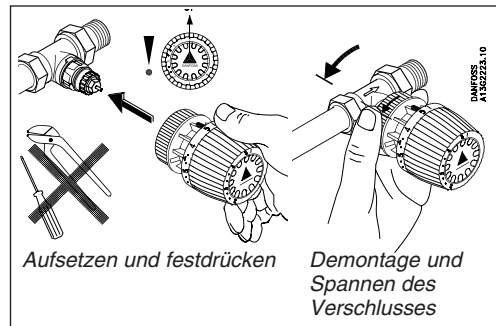
1. Stellglied
2. Wellrohr
3. Einstellhandgriff
4. Einstellfeder
5. Druckspindel
6. Fernfühler
7. Kapillarrohr



Die Fühler arbeiten mit einem dampfgefüllten Wellrohrelement, das von der Raumtemperatur direkt gesteuert wird. Wenn die Raumtemperatur sinkt, zieht sich das Wellrohr im thermostatischen Element zusammen und öffnet das Ventil: Dadurch wird die Wärmezufuhr zum Heizkörper gerade um

soviel erhöht, wie für die gewünschte Raumtemperatur erforderlich ist. Wenn die Temperatur ansteigt, dehnt sich das Wellrohr aus und schließt das Ventil, so daß die Zufuhr des warmen Wassers zum Heizkörper gedrosselt wird.

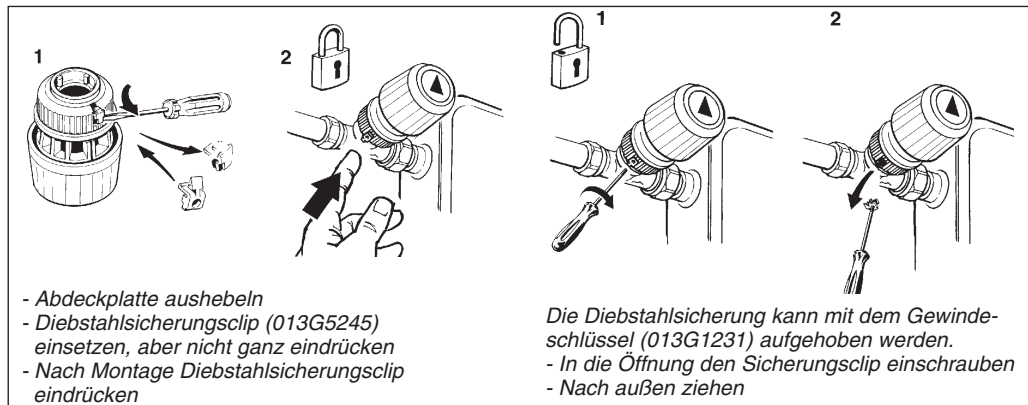
Montage



Die Montage des Fühler Elementes auf das Ventilgehäuse ist sehr einfach und erfolgt ohne Werkzeug: Fühler Element aufsetzen, festdrücken und fertig.

Ein Spannring bewirkt, dass der Verschluss beim Andrücken auf das Ventil automatisch zuschnappt. Der Spann-Mechanismus der Befestigung ist ab Werk aktiviert und montagebereit. Bei wiederholter Montage und Demontage muss der Mechanismus erneut durch Drehen des Rings gespannt werden. Die Montageanweisung befindet sich auf der Verpackung.

Diebstahlsicherung



- Abdeckplatte aushebeln
- Diebstahlsicherungsclip (013G5245) einsetzen, aber nicht ganz eindrücken
- Nach Montage Diebstahlsicherungsclip eindrücken

- Die Diebstahlsicherung kann mit dem Gewindeclüssel (013G1231) aufgehoben werden.
- In die Öffnung den Sicherungsclip einschrauben
- Nach außen ziehen

Abmessungen

