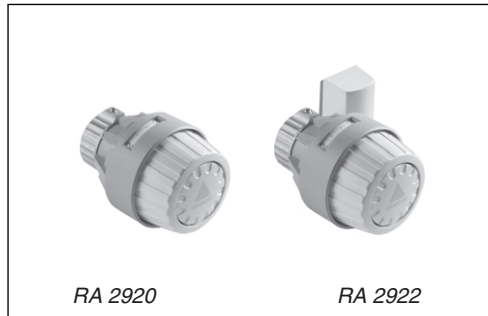




Anwendung



Die Behördenmodelle in verstärkter Ausführung sind selbsttätige Proportionalregler, die die Auslegung mit kleinen P-Bändern erlauben. Die Fühler passen zu allen Ventilgehäusen der RA -Serie.

- Die Serie umfaßt:
 - RA 2920 mit eingebautem Temperaturfühler
 - RA 2922 mit Fernfühler

Beide Fühlerelemente verfügen über eine Frostschutzfunktion und sind begrenzt- oder blockierbar. Der Fernfühler enthält 2 m Kapillarrohr. Bei der Befestigung verbleibt nicht benötigtes Kapillarrohr aufgerollt und deshalb nicht sichtbar.

Ein Anschluß mit Innensechskantschraube gewährleistet eine einfache und stabile Verbindung zwischen Fühler und Ventilgehäuse. (Siehe Montage).

Die Behördenmodelle sind vom Amt für Eidgenössische Bauten voll akzeptiert.

Die technischen Daten in Kombination mit den RA-Ventilgehäusen entsprechen den Anforderungen der Euronorm EN 215-1.

Die Farbe entspricht RAL 9016 (Verkehrsweiß)

Bestellung und Daten

Fühlerelemente

Typ	Modell	Ausführung	Einstellbereich ¹⁾	Bestell-Nr.
RA 2920	Behördenmodell	Eingebauter Fühler	5-26 °C	013G2920
RA 2922	Behördenmodell	Fernfühler 0-2 m ²⁾		013G2922

¹⁾ Bei Xp = 2 K. (Das Ventil ist bei 2 K höherer Raumtemperatur geschlossen).
²⁾ Bei der Lieferung des Fernfühlerelementes ist das ganze Kapillarrohr im Fühlerkästchen aufgerollt. Bei der Montage wird nur die benötigte Länge ausgezogen.

Zubehör

Produkt	Bestell-Nr.
Sechskant-Stiftschlüssel für die Fühlerbefestigung und zu Montage der Begrenzungsstifte	013G1236
Begrenzungsstifte (30 Stück/Packung)	013G1337
Diebstahlsicherung (5 x 10 Stück/Packung)	013G1232
Skalenabdeckung (20 Stück/Packung)	013G1233

Temperatureinstellung

Xp = 0 K

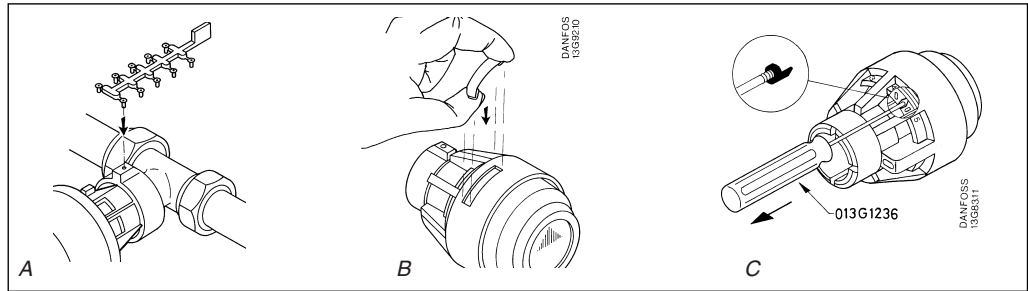
Xp = 2 K

* = Frostschutzsicherung									
7	9,5	14	17	20	23	26	28°C		
	*	1	2 • •	3 • •	4	5			
5	7,5	12	15	18	21	24	26°C		

Die Raumtemperaturen gehen aus den oben angegebenen Temperaturskalen hervor. Die Angaben sind als Richtwerte zu betrachten, da die erzielte Temperatur u.a. von den Einbauverhältnissen beeinflusst wird.

Blockierung und Max.- bzw. Min-begrenzung der Einstellung werden mit Begrenzungsstiften auf der Fühlerrückseite vorgenommen. Der Vorgang wird auf der Innenseite der Verpackung beschrieben.

Zubehör und Ersatzteile



A: Diebstahlsicherung

Die Diebstahlsicherung, die im Sechskantloch der Inbusschraube angebracht wird, sichert den Fühler gegen unerwünschte Demontage.

Die Diebstahlsicherung paßt zu Fühlern der RA 2000-Serie ohne Schnappbefestigung.
Bestellnummer: 013G1232

B: Skalenabdeckung

Die Zahlenskala der Behördenmodelle RA 2020 und RA 2022 kann abgedeckt werden. Die Skalenabdeckung wird im Fenster der Kappe angebracht.
Bestellnummer: 013G1233

C: Begrenzungsstifte

Die Begrenzungsstifte für RA 2020 und RA 2022 sind so geformt, daß die Einstellung nur mit einem Danfoss Spezialwerkzeug geändert werden kann. Ab Werk sind die Fühlerelemente mit 2 Stiften versehen.

Die Begrenzungsstifte können auch bei RA 2510, RA 2512 und RAP 2732 verwendet werden.
Bestellnummer: 013G1237

Spezialwerkzeug

Ein Spezialwerkzeugsatz besteht aus:
- Einem 2 mm Sechskant-Stiftschlüssel für die Inbussicherungsschraube der RA 2000/RAP Fühlerelemente ohne Schnappbefestigung.

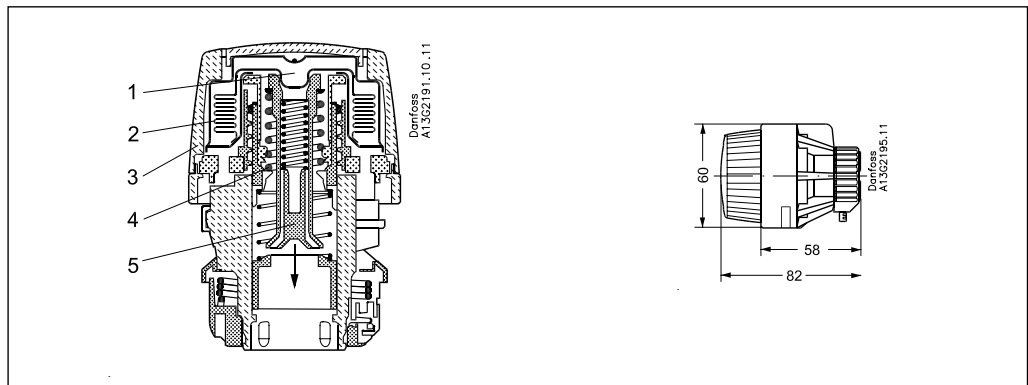
- Einem Schraubenzieher mit speziellem Gewindekopf zur Montage von Begrenzungsstiften in RA 2000 Fühlerelementen und zur Demontage der Diebstahlsicherung bei Fühlern mit Schnappbefestigung.

Bestellnummer: 013G1236

Konstruktion und Abmessungen

1. Stellglied
2. Wellrohr
3. Einstellhandgriff
4. Einstellfeder
5. Druckspindel

Abb. ohne Schutzkappe



Montage

